

Installation Support • Soporte de instalación • Support d'installation

Personal Assistance, Product Specs, & "How-to" Questions:

Asistencia personal, especificaciones del producto y preguntas sobre "cómo hacerlo":

Aide personnelle, spécifications du produit et questions « pratico-pratiques » :

1-800-PFAUCET (732-8238)

pfisterfaucets.com/support

Installation Videos Available
Videos de instalación a disposición
Vidéos d'installation disponibles



pfisterfaucets.com/videos



WARNING / AVERTENCIA / AVERTISSEMENT

To reduce the risk of injury or property damage, read all instructions before installing product. Wear safety goggles. Product must be installed in accordance with all state & local plumbing & building codes. Call a professional if you are uncertain about installing this product.

For optimum performance of your new Pfister™ faucet, a minimum water pressure of 25 PSI (172 kPa) is recommended.

Para disminuir el riesgo de lesiones o daños a la propiedad, lea todas las instrucciones antes de instalar el producto. Utilice gafas de seguridad. El producto deberá instalarse de acuerdo con la normativa de plomería y construcción estatal y local. Llame a un profesional si no está seguro sobre cómo instalar este producto.

Se recomienda una presión mínima de agua de 25 PSI (172 kPa) para obtener un óptimo rendimiento de su nuevo grifo Pfister™. La instalación requerirá tubos de suministro.

Pour réduire le risque de blessures ou de dommages, lisez toutes les instructions avant d'installer le produit. Portez des lunettes de sécurité. Il est strictement nécessaire d'installer le produit en respectant tous les codes de construction et de plomberie locaux et de l'état. Obtenez l'aide d'un plombier professionnel si vous n'êtes pas certain de la façon d'installer ce produit.

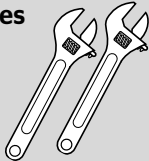
Pour des performances optimales de votre nouveau robinet Pfister™, une pression d'eau d'au moins 172 kPa (25 PSI) est recommandée. L'installation demande des tuyaux d'arrivée.

Required Tools

Herramientas necesarias
Outils nécessaires



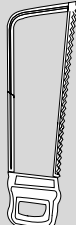
Plumber's Putty
Masilla para plomería
Mastic de plombier



Adjustable Wrenches
Llaves ajustables
Clés à mollette



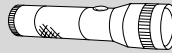
Safety Goggles
Anteojos de seguridad
Lunettes de sûreté



Hacksaw
Sierra Para Metales
Scie à Métaux

Additional Helpful Tools

Otras herramientas útiles
Outils supplémentaires utiles



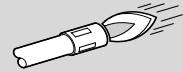
Flashlight
Linterna
Lampe De Poche



Cloth
Paño de limpieza
Chiffon

If using copper tubing, soldering tools may be required.

Étape pour l'installation de fiberglass.
Si à l'aide de la tuyauterie de cuivre.



Soldering Tools
Herramientas de soldadura
Outils de soudure

Parts in the Box • Piezas en la caja • Pièces dans la boîte



D (x2)



C (x5)



B (x2)



A (x2)



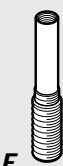
H



G



F



E



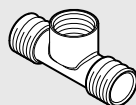
M



L



K



J



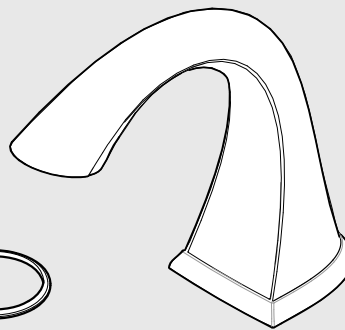
N (x2)



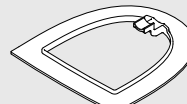
R (x2)



P (x2)



T



S



V



U

Hex Wrenches
Llaves hexagonal
Clés hexagonale



Y

For Copper Tubing
Pour Tuyaux en Cuivre
Para Tubos de Cobre



Z



B (x2)

For Thick Surface Installation
Para la instalación superficie gruesa
Pour l'installation de surface épaisse

1 Hole Locations On Tub

Ubicaciones De Los Agujeros En La Tina

Situations des Trous Dans la Baignoire

Your tub may come pre-drilled. Verify that the hole sizes and positions in your tub are correct per the specified dimensions below. If your tub does not come pre-drilled, follow the recommended dimensions below.

Su tina puede venir pre-perforada. Verifique que el tamaño de los agujeros y su localización en la tina están correctas por las dimensiones especificadas. Si la tina no viene pre-perforada, siga las dimensiones recomendadas.

Votre baquet peut venir avec les trous forés. Vérifiez que les tailles de trou et leurs positions dans votre baquet sont correctes pour les dimensions spécifiques montrées ci-dessous. Si votre baquet ne vient pas perforé, suivez les dimensions recommandées ci-dessous.

● Spout Hole • Agujero del Conducto • Trou du Bec

○ Valve Hole • Agujero de la válvula • Trou de la valve



Note: Recommended all holes to be $1\frac{1}{4}$ " (32 mm) in diameter. To ensure adequate hose movement, the area under the deck, in the hose path, must be free of obstructions.

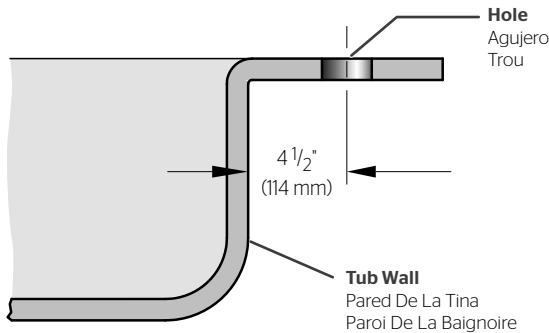
Nota: Se recomienda que todos los agujeros sean de $1\frac{1}{4}$ pulg. (32 mm) de diámetro. Para asegurar el movimiento adecuado de la manguera, el área debajo de la plataforma, en la trayectoria de la manguera, debe estar libre de obstrucciones.

Remarque : Il est recommandé que tous les trous soient de 32 mm ($1\frac{1}{4}$ po) de diamètre. Pour assurer un mouvement adéquate des tuyaux, la zone au dessous du comptoir, dans le chemin des tuyaux, doit être libre de tout obstacle.

Forward Offset From Tub Wall

Desvío Hacia Adelante Desde La Pared De La Tina

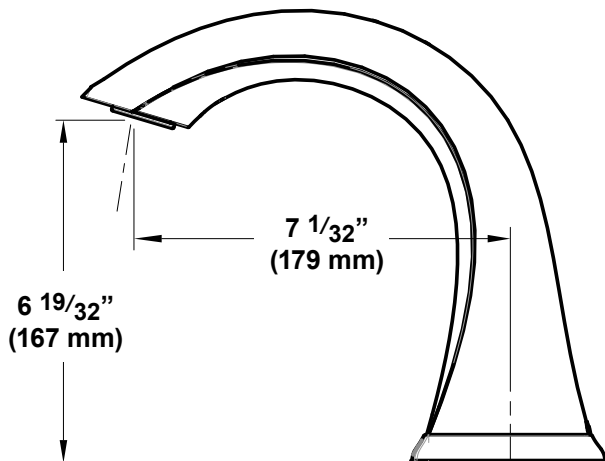
Déport Vers L'avant De La Paroi De La Baignoire



Spout Gap Dimensions

Dimensiones del espacio del conducto

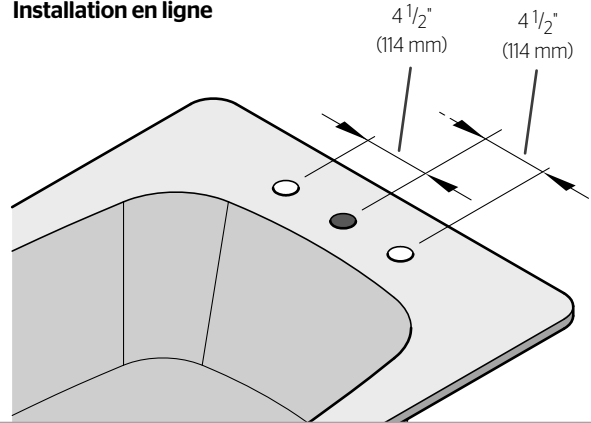
Dimensions de l'Espace du Bec



1A In-line Installation

Instalación en línea

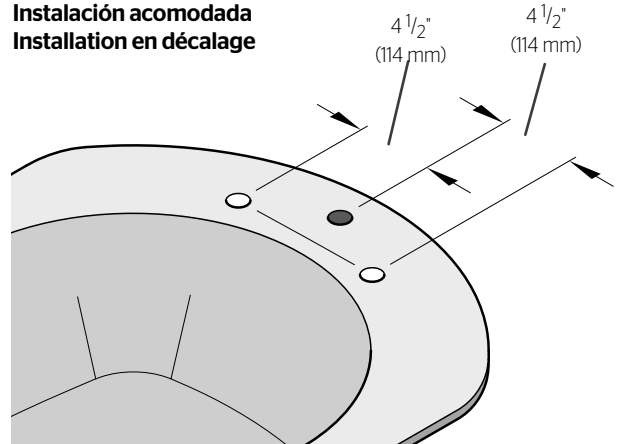
Installation en ligne



1B Offset Installation

Instalación acomodada

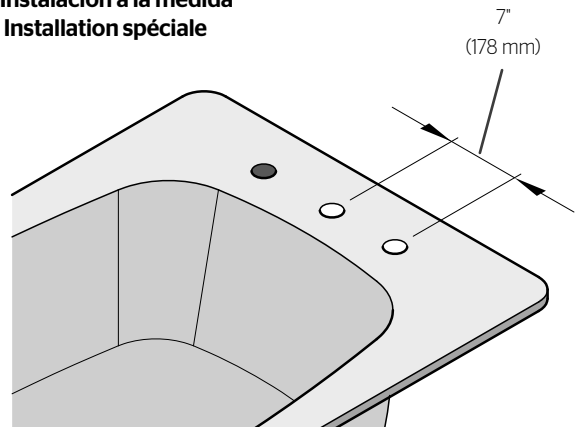
Installation en décalage



1C Custom Installation

Instalación a la medida

Installation spéciale



2 Turn Off Water Supply

Cierre el suministro de agua
Coupez l'alimentation en eau

Locate the water supply valves and shut off the water supply. These valves are either found underneath the roman tub or near the water meter. If you are replacing an existing unit, remove the old unit & clean mounting surface thoroughly.

Ubique las entradas del suministro de agua y cierre las válvulas de suministro. Estas se encuentran generalmente cerca del medidor de agua. Si reemplaza una unidad existente, retírela y limpie completamente la superficie de montaje.

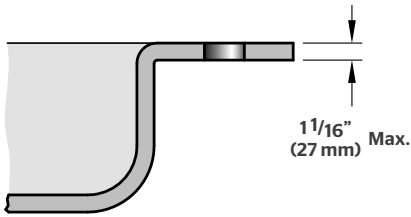
Recherchez les entrées d'approvisionnement en eau et fermez les robinets. Elles sont normalement trouvées près du compteur d'eau. Si vous remplacez une unité existante, retirez-la et nettoyez soigneusement la surface de montage.

3 Installation Options

Opciones De La Instalación
Options D'installation

OPTION 1 OPCIÓN 1 OPTION 1

Thin Finished Surface
Enrarezca la Superficie Acabada
Surface de Finition Mince



Go To Step 4
Vaya Al Paso 4
Passez à L'étape 4

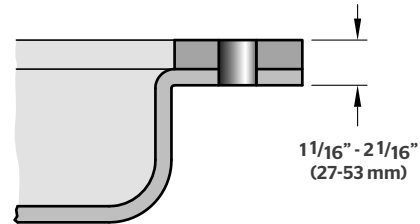
OPTION 2 OPCIÓN 2 OPTION 2

Thick Unfinished Surface
Superficie Inacabada Gruesa
Surface Non Finie Épaisse

Pfister™ Stem Extension Kit 974-375 must be used (order separately) for deck thickness 1 1/16" - 2 1/16".

Un estuche de extensión 974-375 de Pfister™ debe ser utilizado (orden por separado).

En cas le Kit Extension de Tige 974-375 de Pfister™ doit être utilisé (ordonner séparément).



If Deck Thickness exceeds 2 1/16" (53 mm), order an extra 974-375 Stem Extension with 975-015 Long Outlet Tube.

Si lo grueso de la cubierta excede 2 1/16 pulg. (53 mm), ordene extra extensiones 974-375 con un tubo de salida largo 975-015.

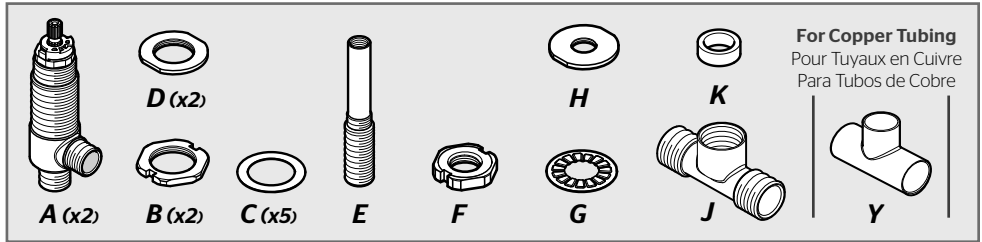
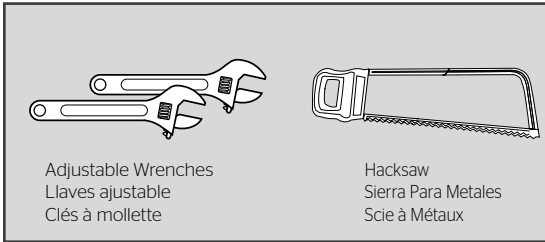
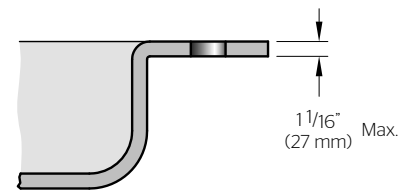
Si l'épaisseur du comptoir dépasse 2 1/16 po. (53 mm), ordonnez des extensions supplémentaires 974-375 avec le long tube de sortie 975-015.

Go To Step 5
Vaya Al Paso 5
Passez à L'étape 5

4 Install Faucet Onto a Finished Surface

Instale el Grifo Sobre Una Superficie

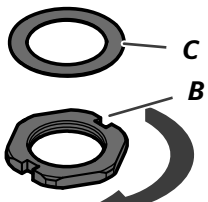
Installer le Robinet sur une Surface



4A Prepare Valves

Prepare las válvulas

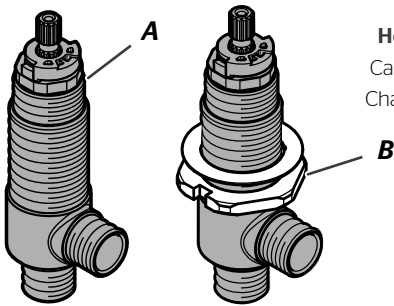
Préparez les valves



Thread Nut (B) onto Valve Body (A) until it reaches bottom. Insert washer (K) into tee (J).

Atornille la tuerca (B) en el cuerpo de válvula (A) hasta que alcance la parte inferior.

Vissez l'écrou (B) dans le corps de valve (A) jusqu'à ce qu'il atteigne le fond.

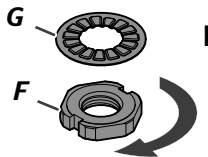


x2
Hot & Cold
Caliente y fría
Chaud et froid

4B Prepare Main Body

Prepare el Cuerpo Principal

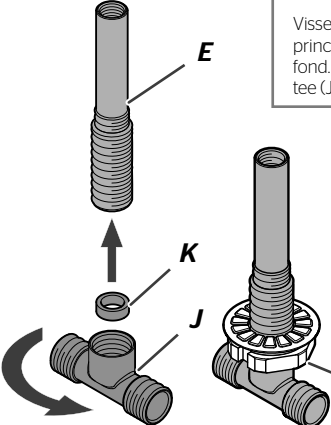
Préparez le Mécanisme Principal



Thread Nut (F) into Main Body (E) until it reaches bottom. Insert washer (K) into tee (J).

Atornille la tuerca (F) en el cuerpo principal (E) hasta que alcance la parte inferior. Inserte randana (K) en la tee (J).

Vissez l'écrou (F) dans le corps principal jusqu'à ce qu'il atteigne le fond. Insérez la rondelle (K) dans le tee (J).



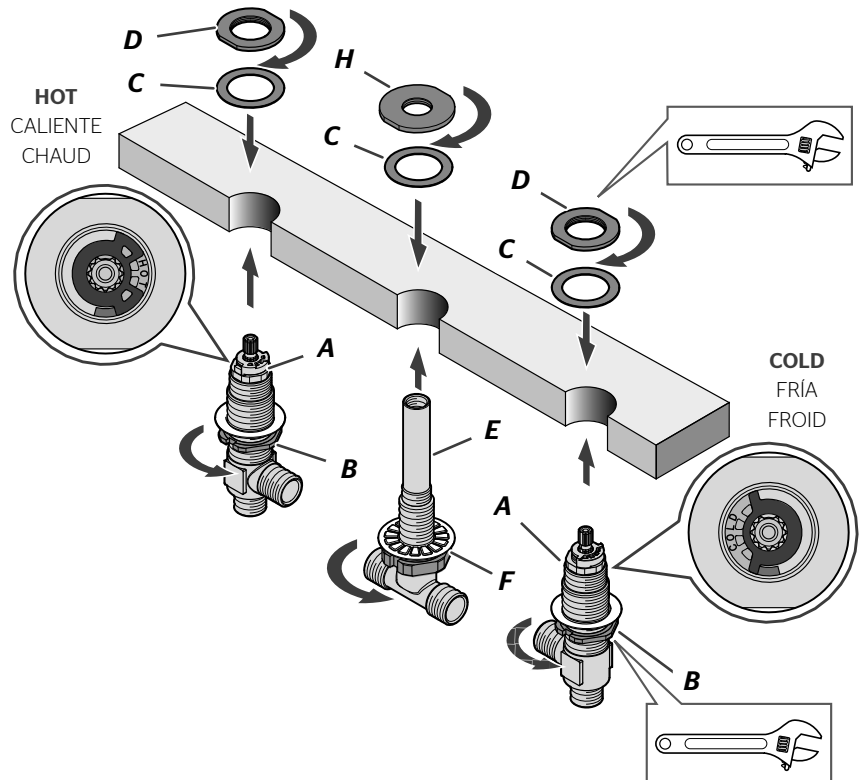
Option For Copper Tubing
Pour Tuyaos en Cobre
Opción Para Tubos de Cobre

4C

First thread upper Locknuts (D & H) firmly onto Main Body (E) and Valve Body (A) until they stop.

Ahora enrosque las tuercas de fijación superiores (D&H) firmemente sobre el cuerpo principal (E) y el cuerpo de válvula (A) hasta que paren.

Premières fils Contre-écrous supérieurs (D & H) fermement sur le corps principal de (E) et corps de vanne (A) jusqu'à ce qu'ils s'arrêtent.



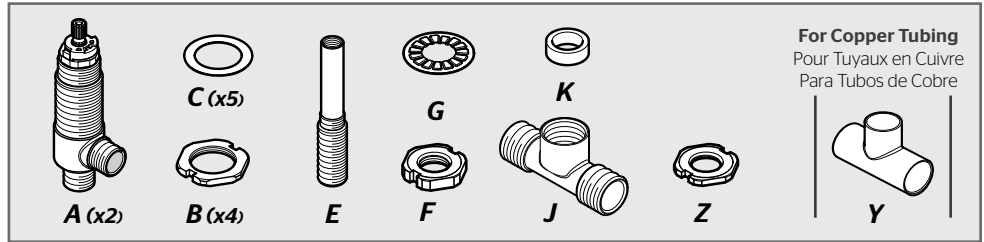
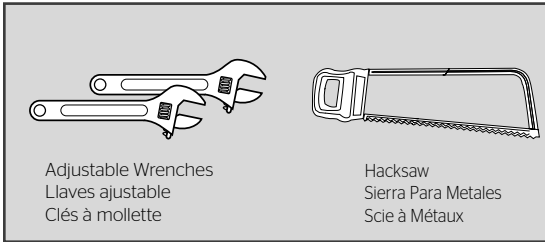
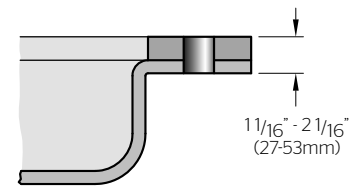
Firmly secure Main Body (E) and Valve Body (A) with Lower Locknuts (B & F).

Asegure firmemente el cuerpo principal (E) y el cuerpo de la válvula (A) con la tuerca de retención inferior (B y F).
Fixez solidement le mécanisme principal et la valve avec le contre-écrou inférieur (B et F).

5 Install Faucet Onto a Thick Unfinished Surface

Instale el Grifo Sobre Una Superficie Pendiente de Espesor

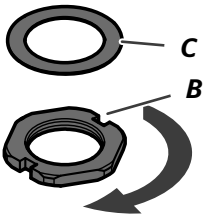
Installer le Robinet sur une Surface Épaisse Inachevé



5A Prepare Valves

Prepare las válvulas

Préparez les valves



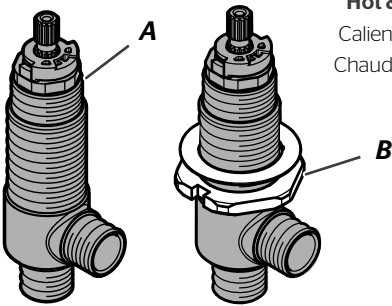
Thread Nut (B) onto Valve Body (A) until it reaches bottom.

Atornille la tuerca (B) en el cuerpo de válvula (A) hasta que alcance la parte inferior.

Vissez l'écrou (B) dans le corps de valve (A) jusqu'à ce qu'il atteigne le fond.

x2

Hot & Cold
Caliente y fría
Chaud et froid

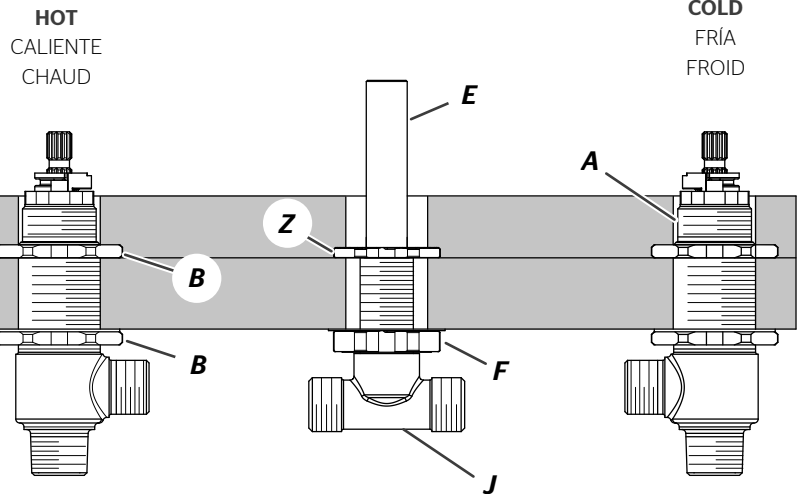
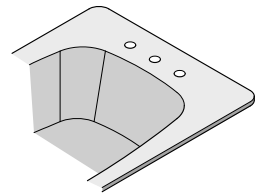


5C

Now thread upper Locknuts (B & Z) firmly onto Main Body (E) and Valve Body (A) until they stop.

Ahora enrosque las tuercas de fijación superiores (B & Z) firmemente sobre el cuerpo principal (E) y el cuerpo de válvula (A) hasta que paren.

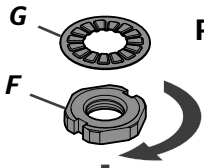
Premières Verrouillage supérieures de fil (B & Z) fermement sur le corps principal (E) et le corps de vanne (A) jusqu'à ce qu'ils s'arrêtent.



5B Prepare Main Body

Prepare el Cuerpo Principal

Préparez le Mécanisme Principal

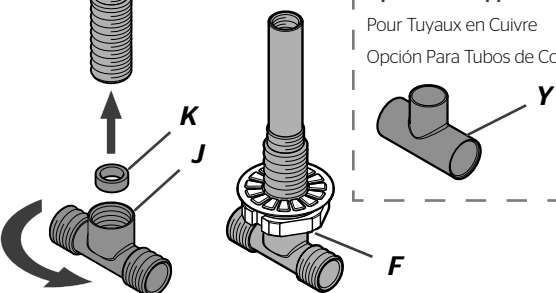


Thread Nut (F) into Main Body (E) until it reaches bottom. Insert washer (K) into tee (J).

Atornille la tuerca (F) en el cuerpo principal (E) hasta que alcance la parte inferior. Inserte rondana (K) en la tee (J).

Vissez l'écrou (F) dans le corps principal jusqu'à ce qu'il atteigne le fond. Insérez la rondelle (K) dans le tee (J).

Option For Copper Tubing
Pour Tuyaux en Cuivre
Opción Para Tubos de Cobre



Special Order • Orden Especial • Commande Spéciale

If Deck Thickness exceeds 2 1/16" (53 mm), order two extra 974-375 Stem Extensions with one 975-015 Long Outlet Tube.

Si lo grueso de la cubierta excede 2 1/16 pulg. (53 mm), ordene dos extra extensiones **974-375** con un tubo de salida largo **975-015**.

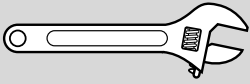
Si l'épaisseur du comptoir dépasse 2 1/16 po. (53 mm), ordonnez deux extensions supplémentaires **974-375** avec le long tube de sortie **975-015**.

Firmly secure Main Body (E) and Valve Body (A) with Lower Locknuts (B & F).

Asegure firmemente el cuerpo principal (E) y el cuerpo de la válvula (A) con la tuerca de retención inferior (B y F).

Fixez solidement le mécanisme principal et la valve avec le contre-écrou inférieur (B et F).

6 Install Hoses Instale las mangueras Installez les tuyaux

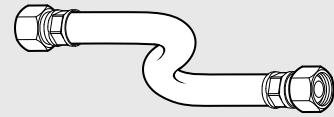


Adjustable Wrench
Llave ajustable
Clé à mollette

For Copper Tubing
Pour Tuyaux en Cuivre
Para Tubos de Cobre



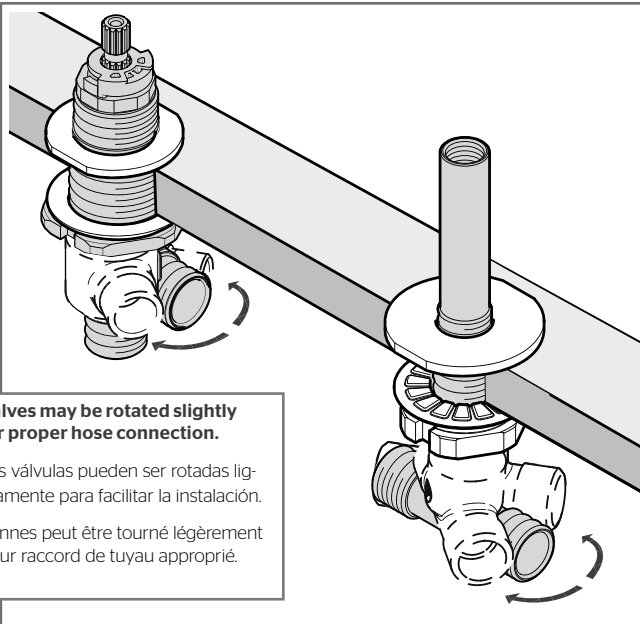
Soldering Tools
Herramientas de soldadura
Outils de soudure



N (x2)

6A Connect Hoses Conecte las mangueras Raccordez les tuyaux

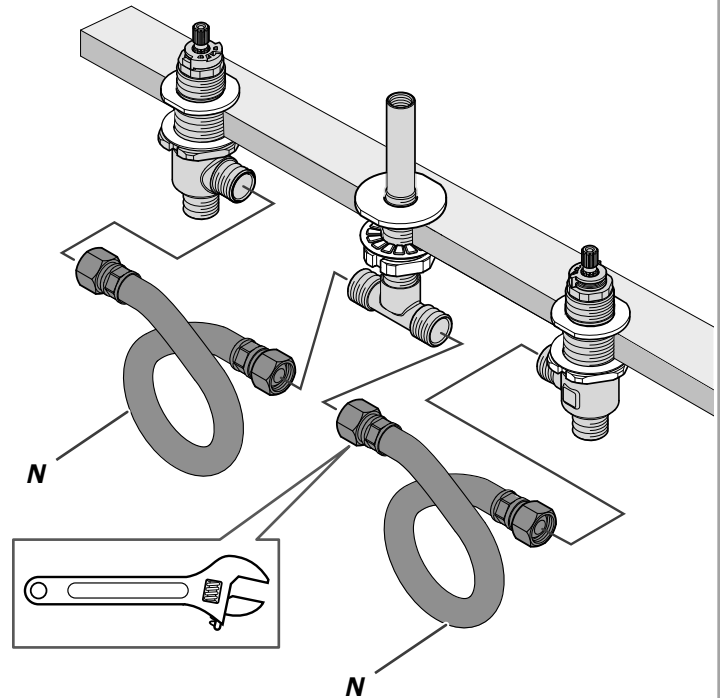
Choice A • Elección A • Choix A



Valves may be rotated slightly for proper hose connection.

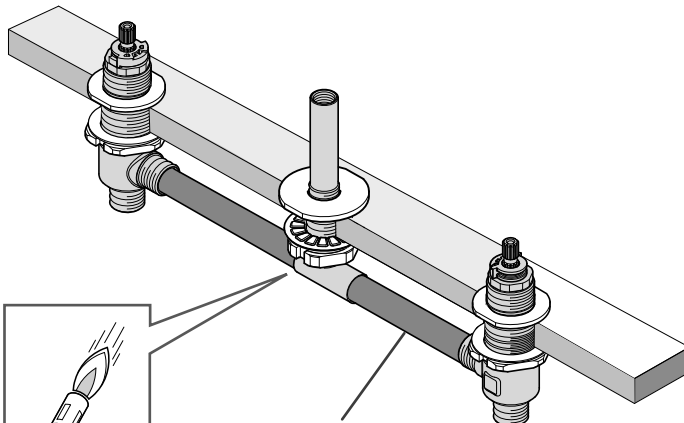
Las válvulas pueden ser rotadas ligeramente para facilitar la instalación.

Vannes peut être tourné légèrement pour raccord de tuyau approprié.



6B Connect Copper Tubing (Optional) Conecte la tubería de cobre (Disposición Optional) Raccordez les tuyaux en cuivre (Disposition Optionnelle)

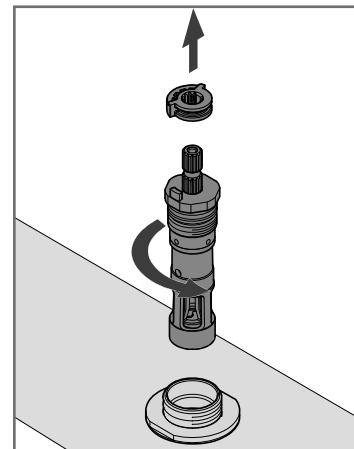
Choice B • Elección B • Choix B



1/2" (5/8" O.D.) Copper Tubing

Tubería de cobre de 1/2 pulg. (5/8 pulg. de diámetro exterior)

Tuyau en cuivre de 13 mm (1/2 po) et 16 mm (5/8 po) de diam.

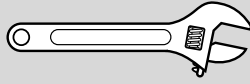


NOTE: For copper sweat joints, it is important to remove valve cartridges and other plastic components before soldering to avoid damage.

NOTA: ¡Para las juntas con cobre soldado, es muy importante retirar los cartuchos de la válvula y otros componentes de plástico antes de soldar!

NOTE: Avant de souder les tuyaux en cuivre, vous devez enlever les cartouches de valve et les autres pièces en plastique!

7 Connect Water Supply Lines Conecte las tuberías de suministro de agua Connecter les lignes d'approvisionnement en eau



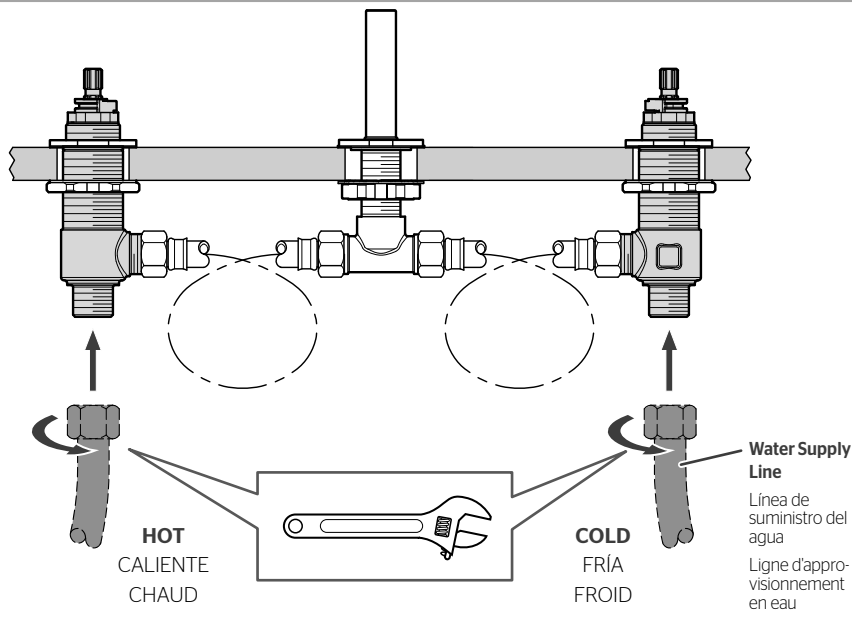
Adjustable Wrench
Llave ajustable
Clé à mollette



Pressure Test Plug
Tapon de la prueba de presión
Prise d'essai de pression

L

M



Hot water supply lines go into left inlet. Cold water supply lines go into right inlet.

Water Supply Lines not included. Please consult manufacturer and/or its instructions for the correct method of installation of supply lines and fittings.

NOTE: Incorrect application of supply lines and fittings may result in the failure or leak of the supply lines and fitting.

Las líneas de suministro de agua caliente se conectan en la entrada izquierda. Las líneas de suministro de agua fría se conectan en la entrada derecha.

Las tuberías de suministro de agua no están incluidas. Consulte por favor el fabricante y/o sus instrucciones para el método correcto de instalación de líneas de suministro y de guarniciones.

NOTE: El uso incorrecto de líneas de suministro y de guarniciones puede dar lugar a la falta o al escape de las líneas de suministro y de la guarnición.

La conduite d'eau chaude doit être connectée au tuyau de gauche. La conduite d'eau froide doit être connectée au tuyau de droite.

Les tuyaux d'arrivée d'eau ne sont pas fournis. Veuillez consulter le fabricant et/ou ses instructions pour la méthode correcte d'installation des tuyauteries et des accessoires d'alimentation.

NOTE: L'installation incorrecte des tuyauteries et des accessoires d'alimentation d'eau peut s'en suivre dans l'échec ou la fuite de ces lignes et de ces accessoires d'alimentation d'eau.

8 Apply Pressure Test Aplique la prueba de presión Appliquez l'essai de pression

Open
Abierta
Ouverte

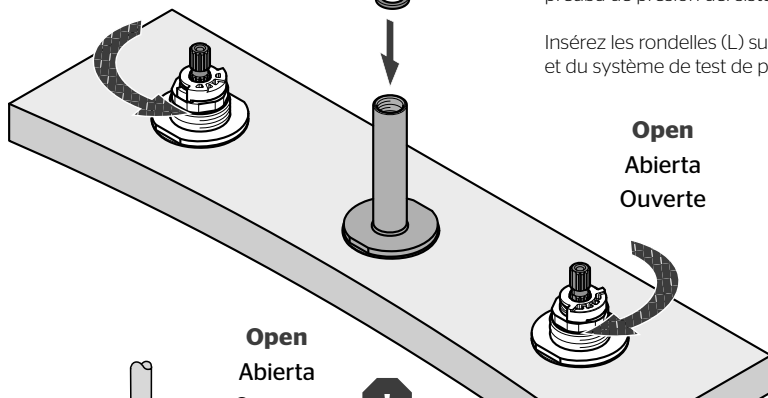


Insert washers (L) on Plug (M) & Pressure Test System.

Inserte rondana (L) en el tapan (M) y haga prueba de presión del sistema.

Insérez les rondelles (L) sur le connecteur (M) et du système de test de pression.

Open
Abierta
Ouverte



Open
Abierta
Ouverte



Check for leaks above and below the sink.

Revise si hay fugas encima y debajo del fregadero.

Vérifier s'il y a des fuites au dessus et dessous de l'évier.



Run water and perform pressure test. Look for leaks. Pressure testing is not to exceed 250 PSI (1724 kPa). Make sure pressure is balanced between hot and cold inlets. Differential pressure of hot and cold inlets must not exceed 100 PSI (689 kPa).

Haga correr el agua y lleve a cabo la prueba de presión. Compruebe que no haya filtraciones.

El resultado de la prueba de presión no debe ser superior a 1724 kPa (250 PSI). Asegúrese de que la presión entre las entradas de agua fría y caliente esté equilibrada. La presión diferencial de las entradas de agua fría y caliente no debe ser superior a 689 kPa (100 PSI).

Faites couler l'eau et vérifiez la pression. Vérifiez les fuites. La pression ne doit pas dépasser 250 PSI (1724 kPa). Assurez-vous que la pression est équilibrée entre l'eau chaude et l'eau froide. La différence de pression entre l'eau chaude et froide ne doit pas dépasser 100 PSI (689 kPa).

9A

Stem Rotation Setup (Factory Setup)

Determinación de la Rotación de la Espigas

(Disposición de la Fábrica)

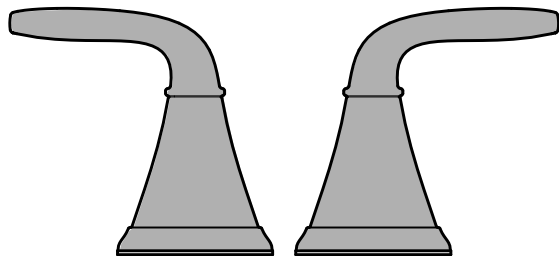
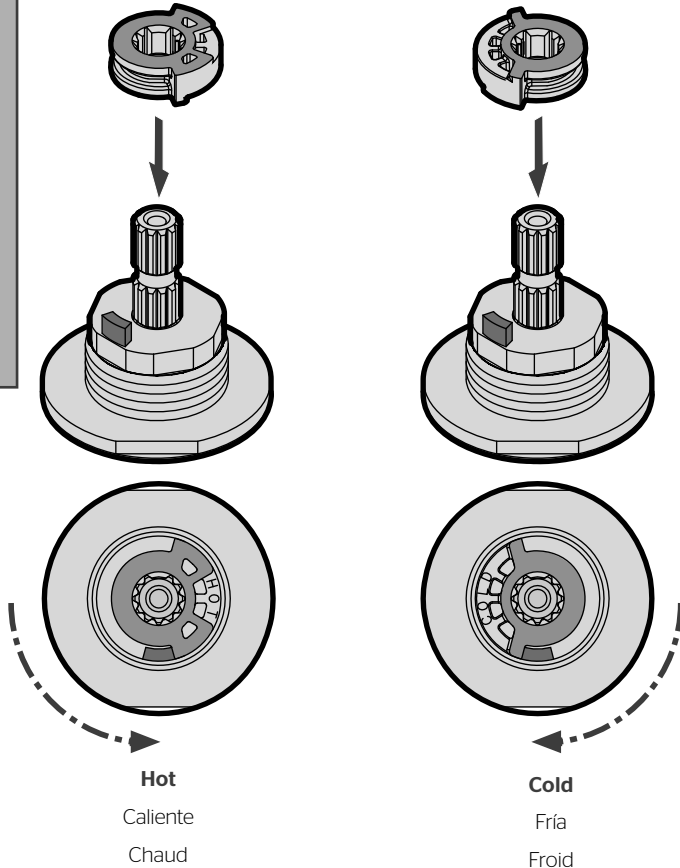
Rotation de la Tige (Disposition de l'Usine)

Stem Stops are factory-set so that the Stems rotate as shown:

Los topes están ajustados en la fábrica para que las espigas giren tal como se muestra:

Les arrêts de la tiges sont fixés à l'usine de tourner les tiges comme indiqué :

Choice A • Elección A • Choix A



Handles shown with factory set-up.

Manijas demostradas con la disposición de la fábrica.

Poignées montrées avec l'installation d'usine.

9B

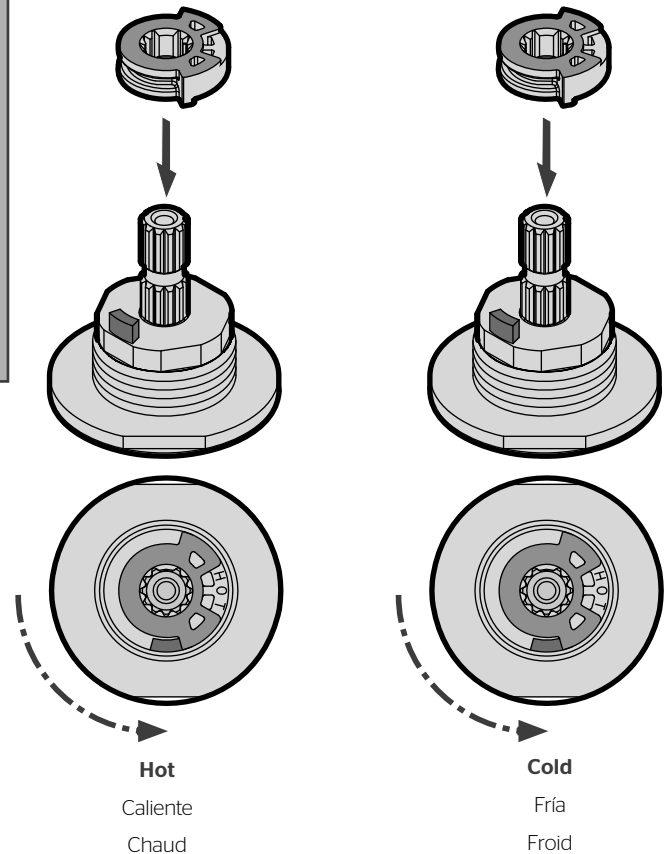
Stem Rotation Setup (Optional)

Determinación de la Rotación de la Espigas

(Disposición Opcional)

Rotation de la Tige (Disposition Optionnelle)

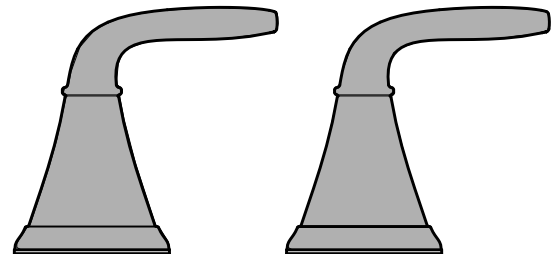
Choice B • Elección B • Choix B



The Stem Stops can be inserted onto Stems in different ways to customize preferred handle rotation.

Los topes de las espigas pueden ser insertados en las espigas en dos posiciones, dependiendo de la rotación que se quiera tener en los puños.

L'Arrêts de la tiges peut être introduit dans la tiges de deux façons, selon la rotation que l'on veut obtenir pour les leviers.



Handles shown with optional set-up.

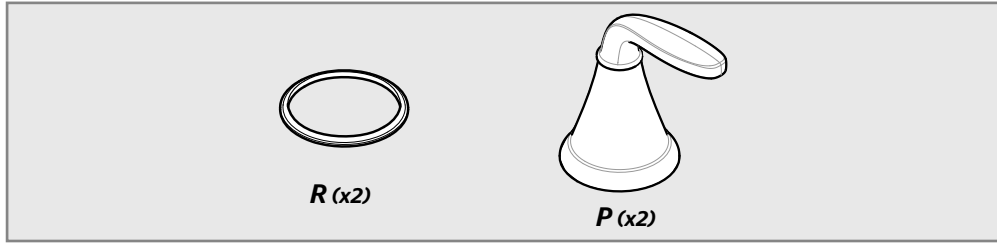
Manijas demostradas con la disposición opcional.

Poignées montrées avec l'installation facultative.

10 Handle Installation

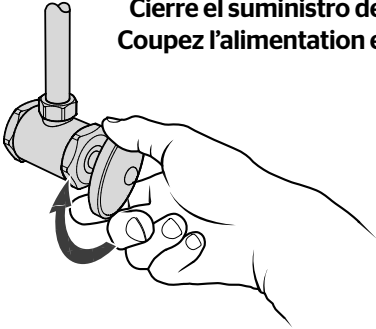
Instalación de la Manija

Installation de la Poignée



10A Turn Off Water Supply

Cierre el suministro de agua
Coupez l'alimentation en eau

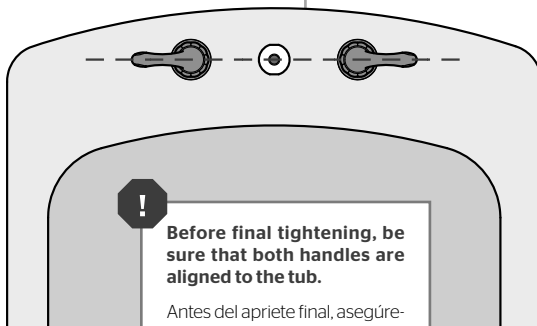
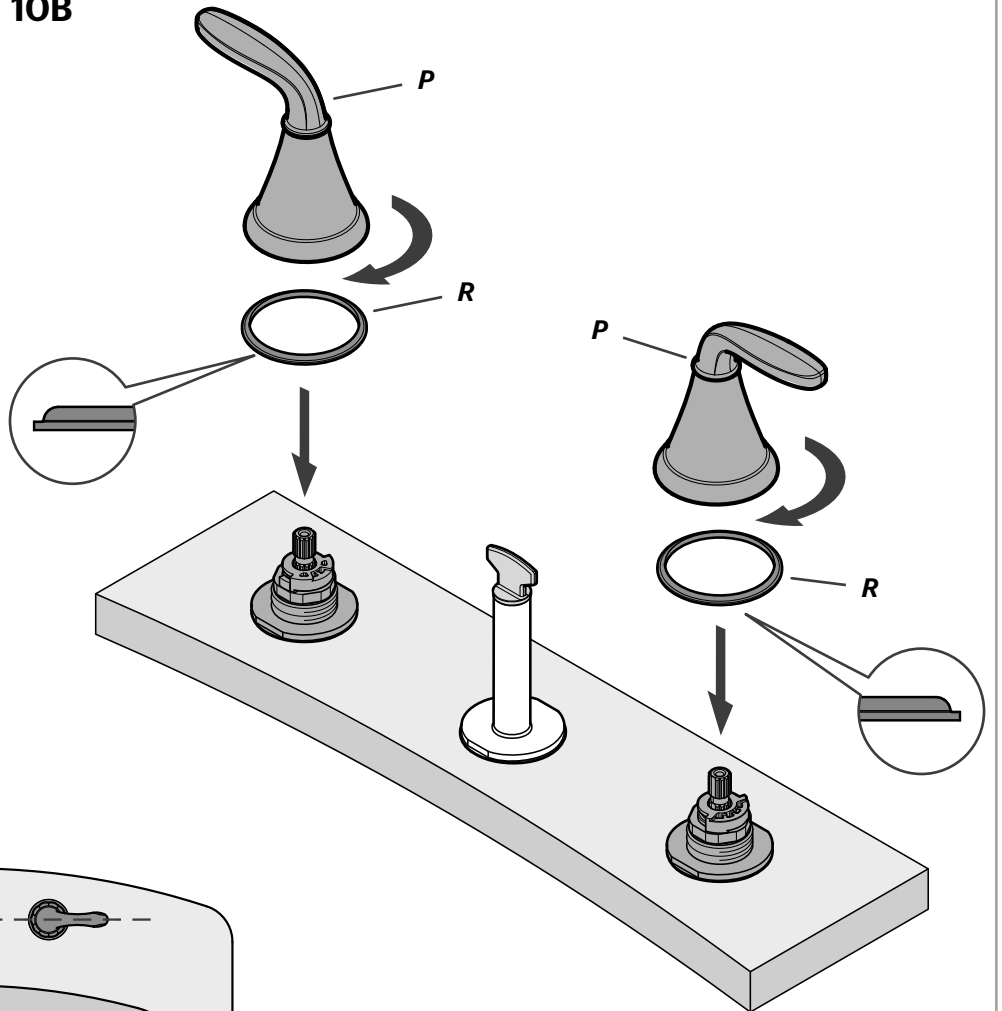


! Locate the water supply inlets & shut off the water supply valves.

Ubique las entradas del suministro de agua y cierre las válvulas de suministro.

Recherchez les entrées d'approvisionnement en eau et fermez les robinets.

10B



! Before final tightening, be sure that both handles are aligned to the tub.

Antes del apriete final, asegúrese de que ambas manijas están alineadas con la tina.

Avant le serrage final, soyez sûr que les deux poignées sont alignées dans le baquet.

11 Spout Installation

Instalación del Conducto

Installation du Bec



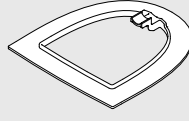
Hex Wrench
Tuerca Hexagonal
Clé Hexagonale



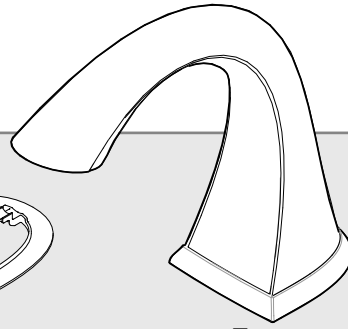
Plumber's Putty
Masilla para plomería
Mastic de plombier



M



S



T



U

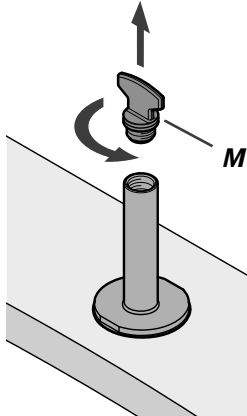


V

11A Remove Pressure Plug

Retire el enchufe de la presión

Enlevez la prise de pression



NOTE: Slowly remove plug to relieve pressure.

NOTA: Retire lentamente los tapones para aliviar la presión.

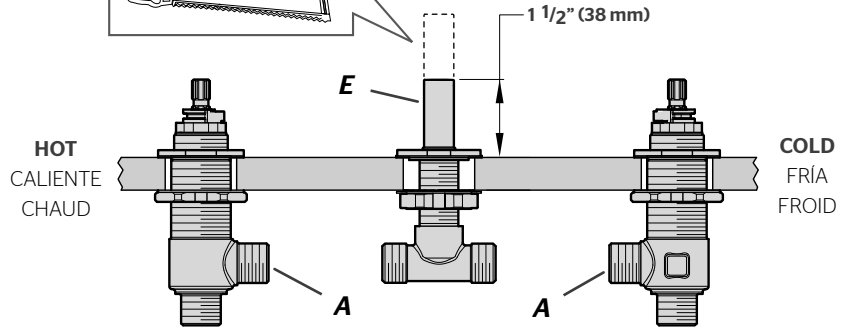
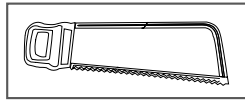
NOTE : Retirez lentement les bouchons des conduites pour abaisser la pression.

11B Cutting Outlet Tube

Cortar Tubo de Salida

Coupe tube de sortie

! Chamfer and deburr
Chaflán y desbarbar
Chanfrein et ébarber



11C

Apply Plumber's Putty in the groove along the bottom outer edge of Ring (S).

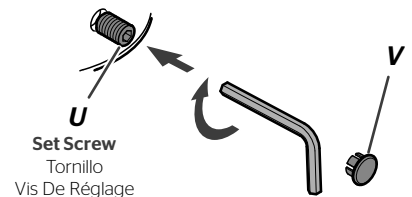
Aplique masilla de plomería en la ranura a lo largo del borde exterior del anillo (S).

Appliquez du mastic de plombier dans la rainure sur le bord extérieur de le anneau (S).

Use hex wrench to tighten set screw behind (T).

Utilice una llave hexagonal para apretar los tornillos de fijación detrás de (T).

Utilisez une clef hexagonale pour serrer les vis derrière (T).

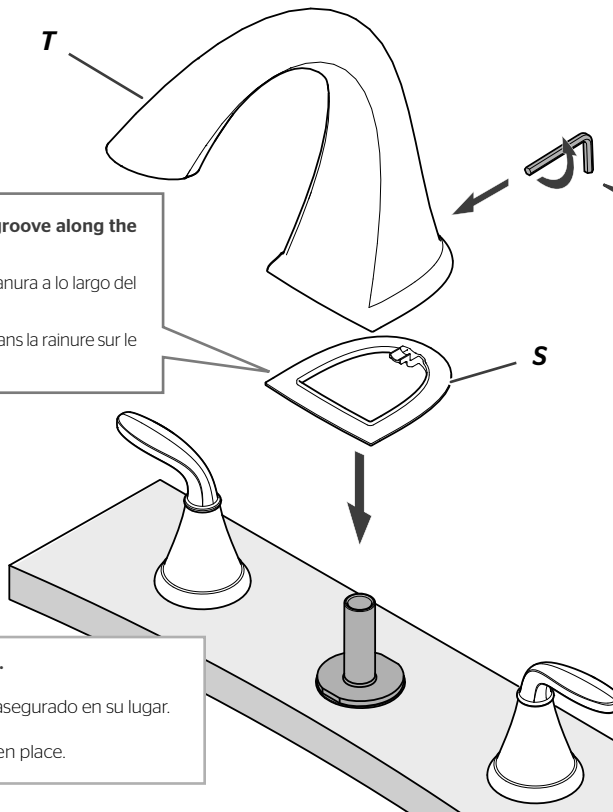


Set Screw
Tornillo
Vis De Réglage

! Be sure Spout (T) is secure in place.

Esté seguro que el conducto (T) esté asegurado en su lugar.

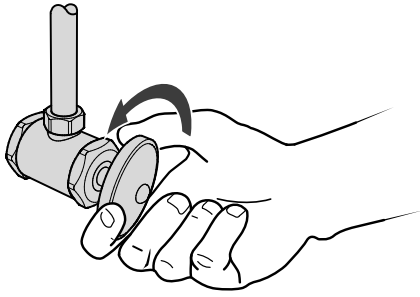
Assurez vous que le bec (T) est bien en place.



12 Turn On Water & Confirm Proper Installation

Active el suministro de agua y confirme que la instalación está adecuadamente efectuada

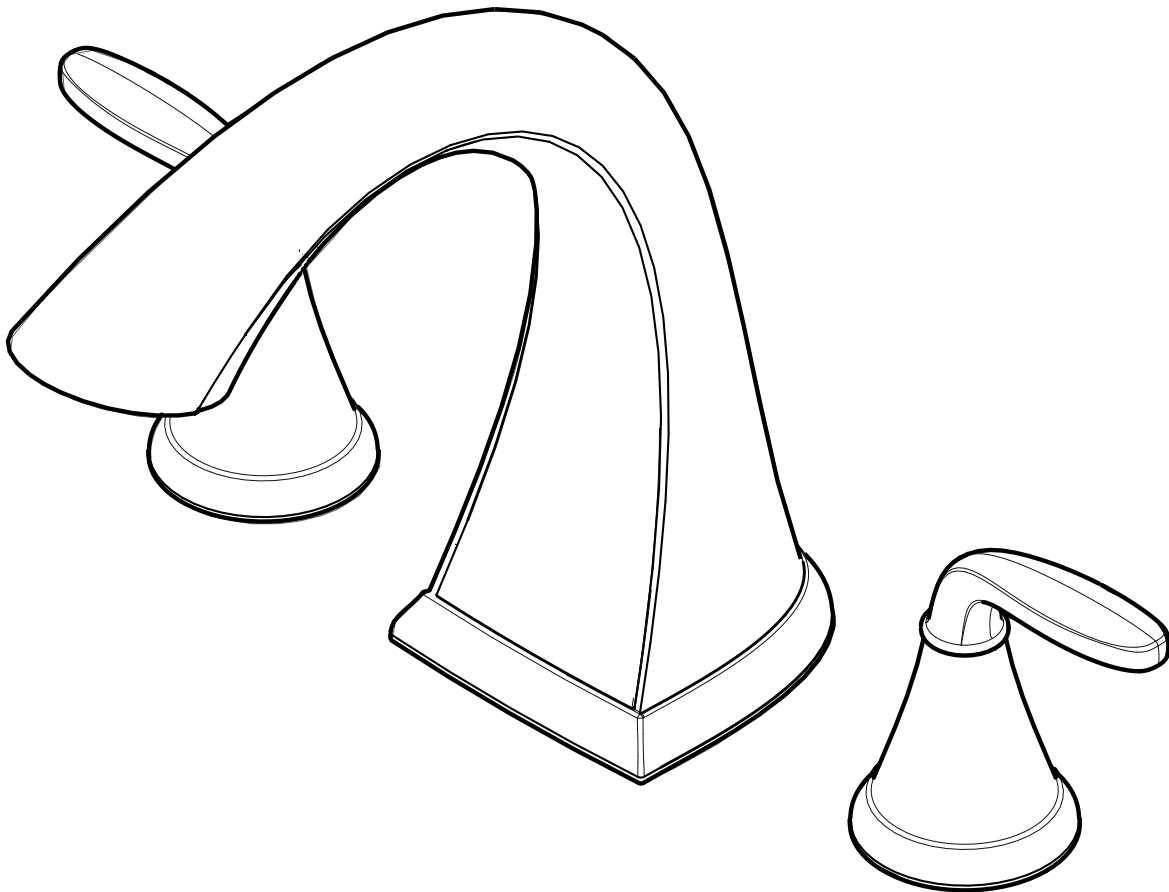
Ouvrez l'eau et confirmez que l'installation est correcte



Check for leaks above and below the tub.

Revise si hay fugas encima y debajo de la tina.

Assurez-vous qu'il n'y a pas de fuite au dessus ou au dessous de la baignoire.



For Additional Installation Help:
Para la instalación adicionales de ayuda:
Pour aider à l'installation supplémentaires:

Pfister

1-800-PFAUCET (732-8238)
pfisterfaucets.com