

# Pfister®

**Pfirst Series™**  
G529-PF1

*Pull-Down Kitchen Faucet*  
*Grifo Con Ducha Desmontable Para La Cocina*  
*Branchement Robinet De Cuisine*

## Quick Installation Guide Guía de instalación rápida Guide d'Installation Rapide

Installation Support • Soporte de instalación • Support d'installation

Personal Assistance, Product Specs, &  
"How-to" Questions:

Asistencia personal, especificaciones del  
producto y preguntas sobre "cómo hacerlo":

Aide personnelle, spécifications du produit  
et questions « pratico-pratiques » :

**1-800-PFAUCET (732-8238)**  
**pfisterfaucets.com/support**

Installation Videos Available  
Videos de instalación a disposición  
Vidéos d'installation disponibles



pfisterfaucets.com/videos



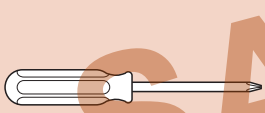
**WARNING / ADVERTENCIA / AVERTISSEMENT**

**To reduce the risk of injury or property damage, read all instructions before installing product. Wear safety goggles. Product must be installed in accordance with all state & local plumbing & building codes. Call a professional if you are uncertain about installing this product.**

Para disminuir el riesgo de lesiones o daños a la propiedad, lea todas las instrucciones antes de instalar el producto. Utilice gafas de seguridad. El producto deberá instalarse de acuerdo con la normativa de plomería y construcción estatal y local. Llame a un profesional si no está seguro sobre cómo instalar este producto.

Pour réduire le risque de blessures ou de dommages, lire toutes les instructions avant d'installer le produit. Portez des lunettes de sécurité. Il faut installer le produit en respectant tous les codes de construction et de plomberie locaux et d'état. Appelez un professionnel si vous n'êtes pas certain de la façon d'installer ce produit.

### Required Tools Herramientas necesarias Outils nécessaires



Cross Screwdriver  
Destornillador de estrella  
Tournevis Phillips



Adjustable Wrenches  
Llaves ajustables  
Clés à mollette

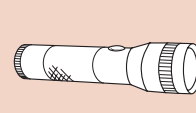


Plumber's Putty  
Masilla para plomería  
Mastic de plombier



Safety Goggles  
Anteojos de seguridad  
Lunettes de sûreté

### Additional Helpful Tools Otras herramientas útiles Outils supplémentaires utiles

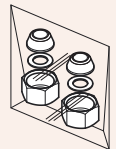
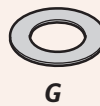
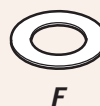
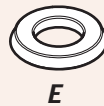
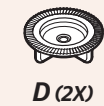
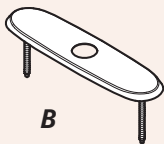
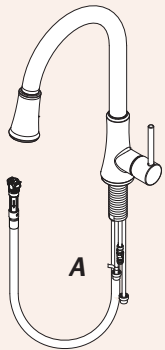


Flashlight  
Linterna  
Lampe De Poche



Cloth  
Paño de limpieza  
Chiffon

### Parts in the Box • Piezas en la caja • Pièces dans la boîte



\*Supply nuts not required for installation  
No se requieren tuercas de suministro para la instalación  
Écrous d'alimentation non requis pour l'installation

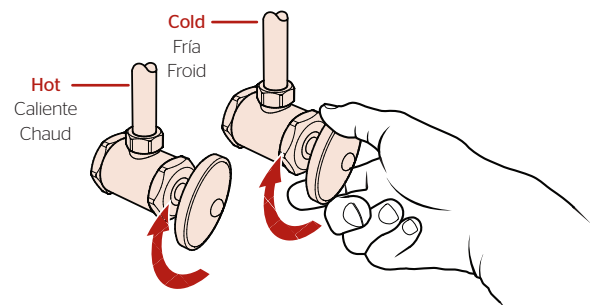
## 1 Turn Off Water Supply • Cierre el suministro de agua • Couper l'alimentation en eau



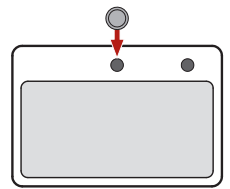
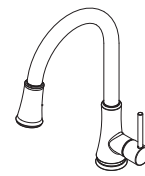
**Locate water supply inlets and shut off the water supply valves. These are usually found under the sink or near the water meter. If you are replacing an existing faucet, remove the old faucet from the sink and clean the sink surface thoroughly.**

Ubique las entradas del suministro de agua y cierre las válvulas de suministro de agua. Generalmente se encuentran debajo del fregadero o cerca del medidor de agua. Si se trata de un reemplazo de grifo, quite el grifo viejo y limpie completamente la superficie del fregadero.

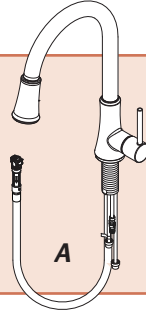
Recherchez les entrées d'approvisionnement et fermez les robinets. Ces robinets se trouvent généralement sous l'évier ou près du compteur d'eau. En cas de remplacement d'un robinet existant, retirez le de l'évier et nettoyez soigneusement la surface de ce dernier.



**2** **OPTION 1: Install Spout *without Deckplate***  
**OPCIÓN 1: Instalación de el surtidor sin la placa de cubierta**  
**OPTION 1 : Installez le bec sans la plaque de couverture**



Plumber's Putty  
 Masilla para plomeria  
 Mastic de plombier



E



F

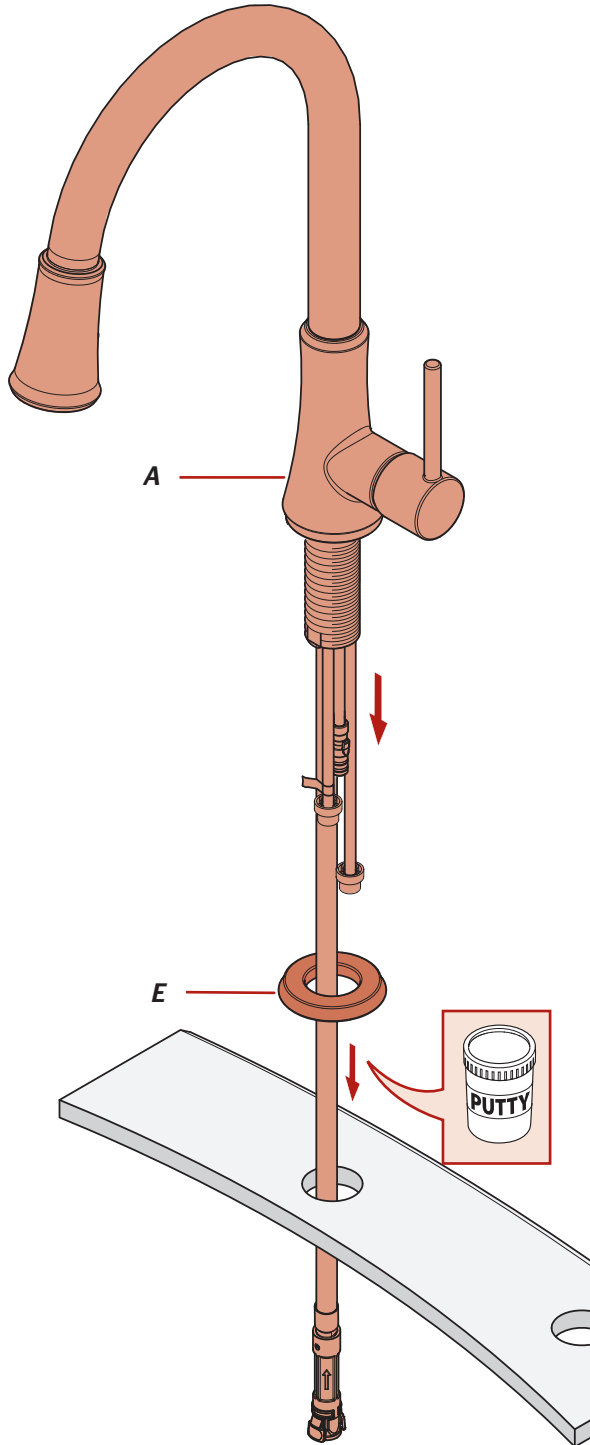


G

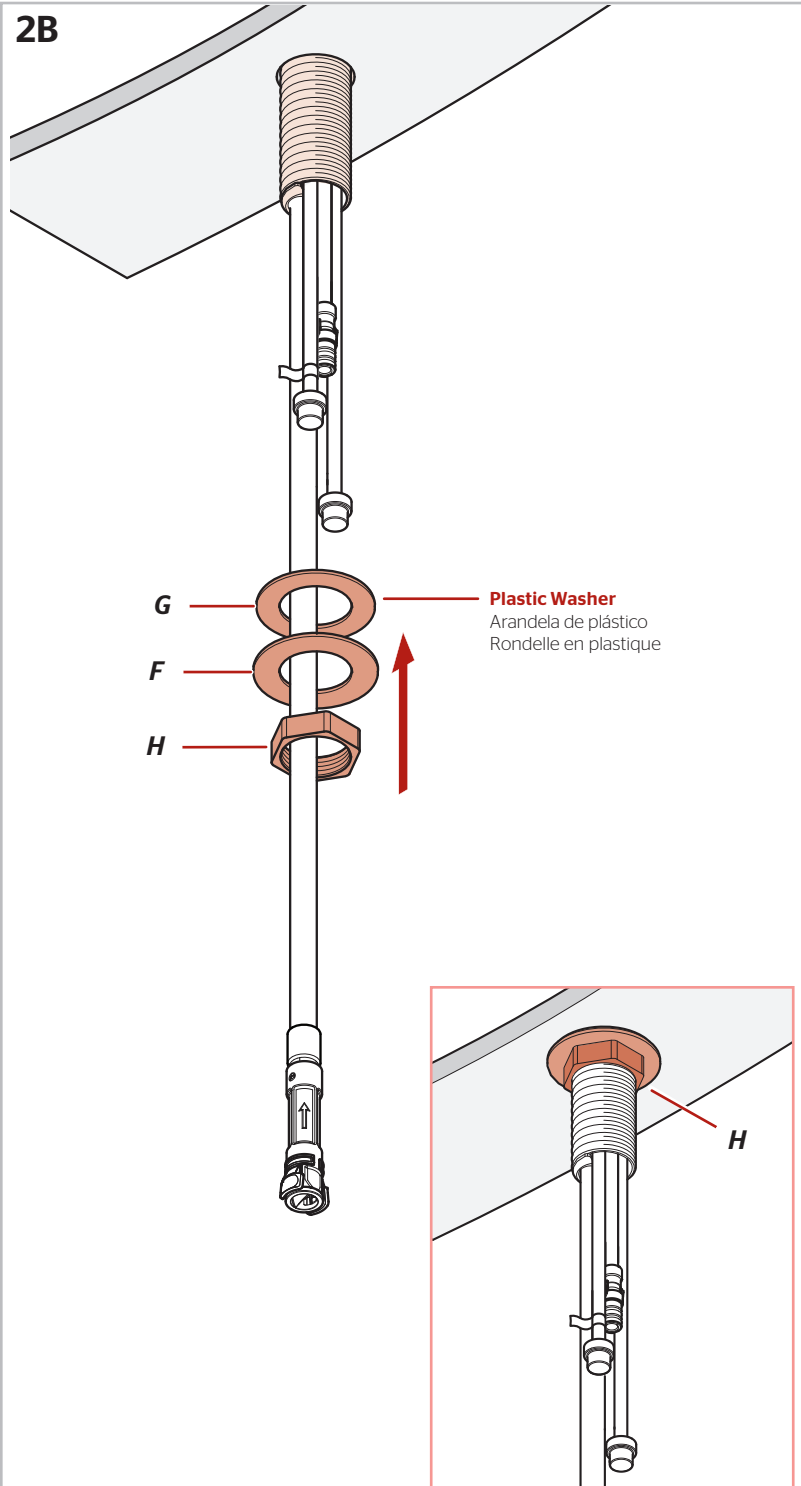


H

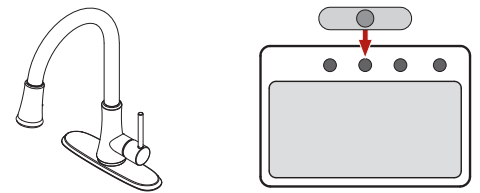
2A



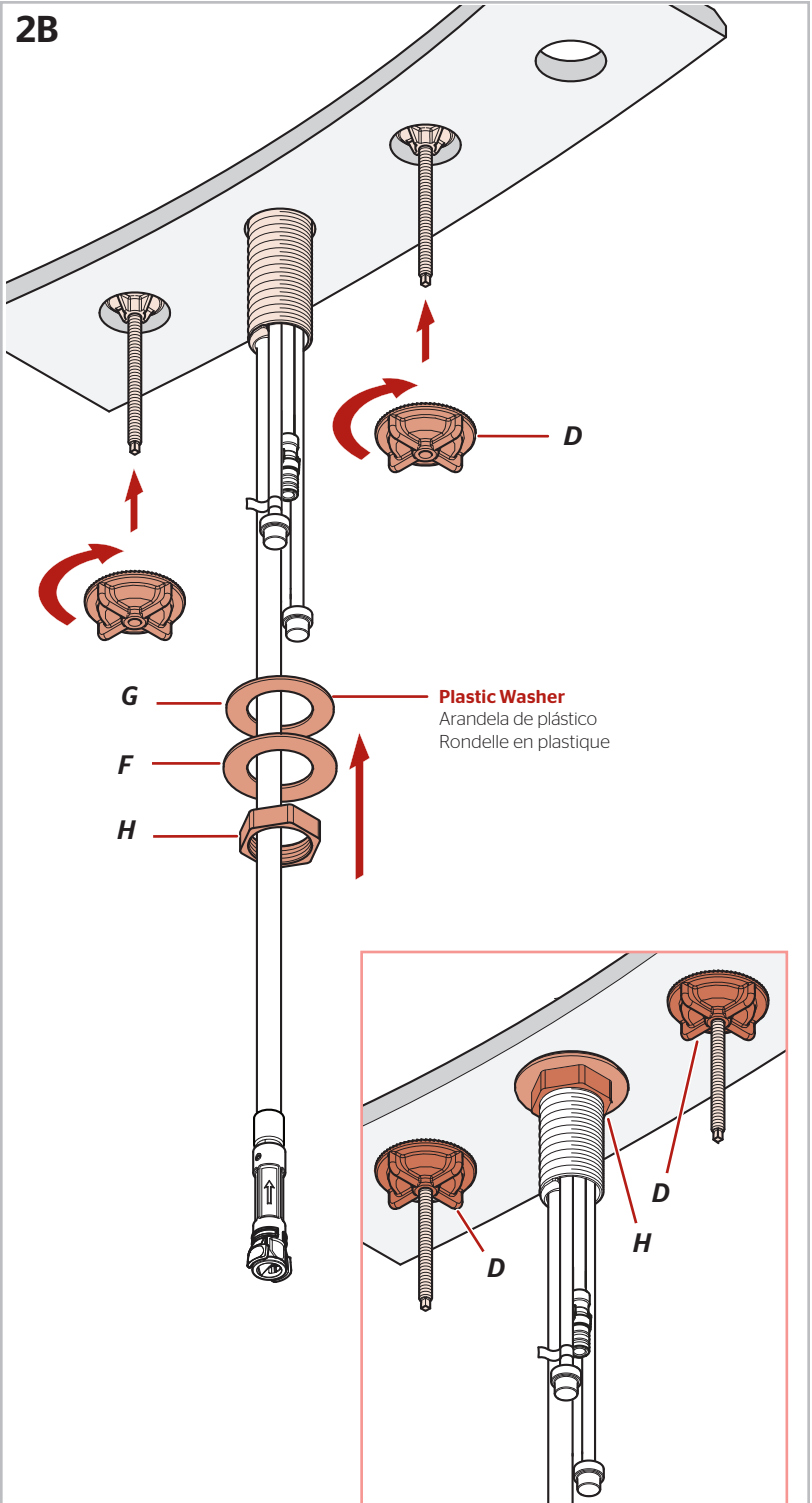
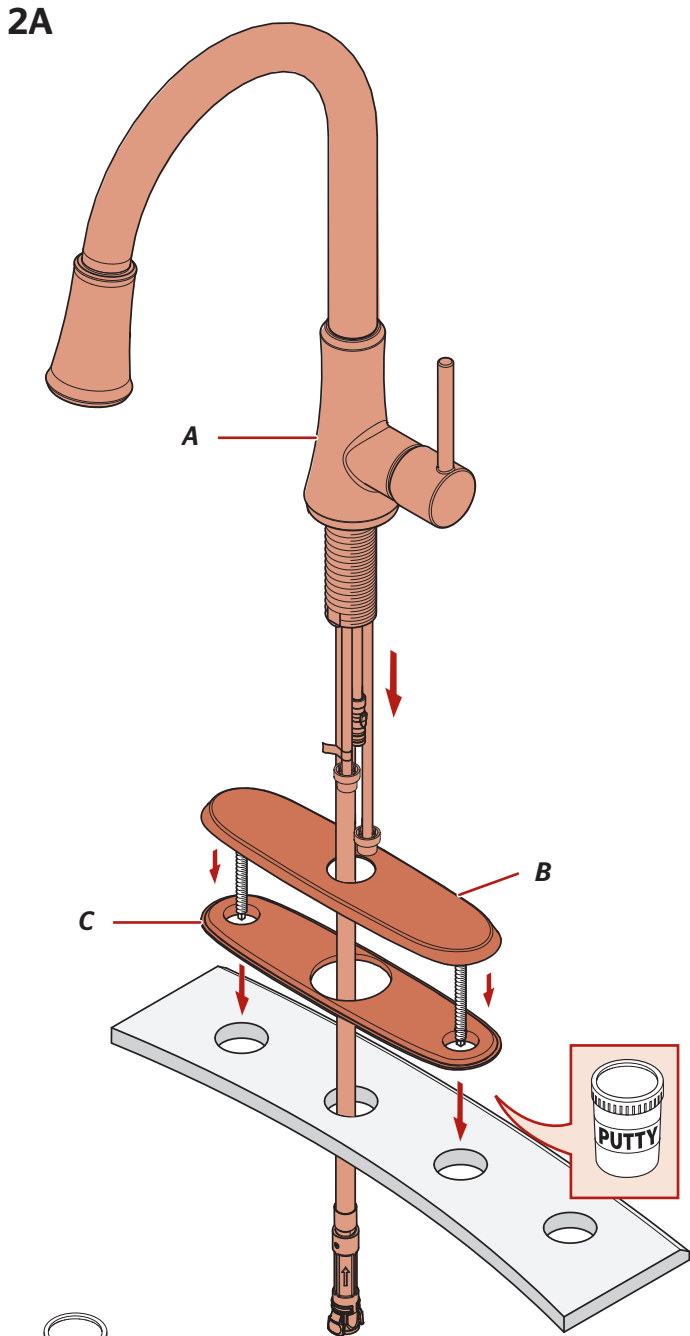
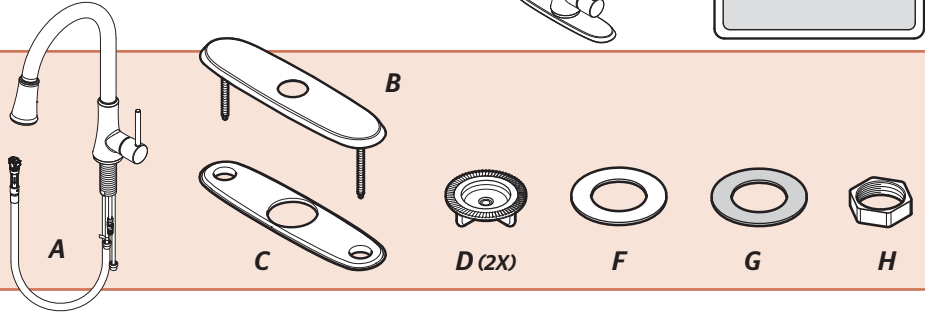
2B



**2** **OPTION 2: Install Spout *with Deckplate***  
**OPCIÓN 2: Instalación de el surtidor con la placa de cubierta**  
**OPTION 2: Installez le bec avec la plaque de couverture**



Plumber's Putty  
 Masilla para plomería  
 Mastic de plombier



**Apply Plumber's Putty in the groove along the bottom outer edge of Plate (C).**  
 Aplique masilla de plomería en la ranura a lo largo del borde exterior de la placa inferior (C).  
 Appliquez du mastic de plombier dans la rainure sur le bord extérieur de la plaque (C).

### 3 Add Connect Pull-Out Hose & Weight

Conecte la manguera extraíble y añada peso

Connectez le tuyau amovible et ajoutez le poids

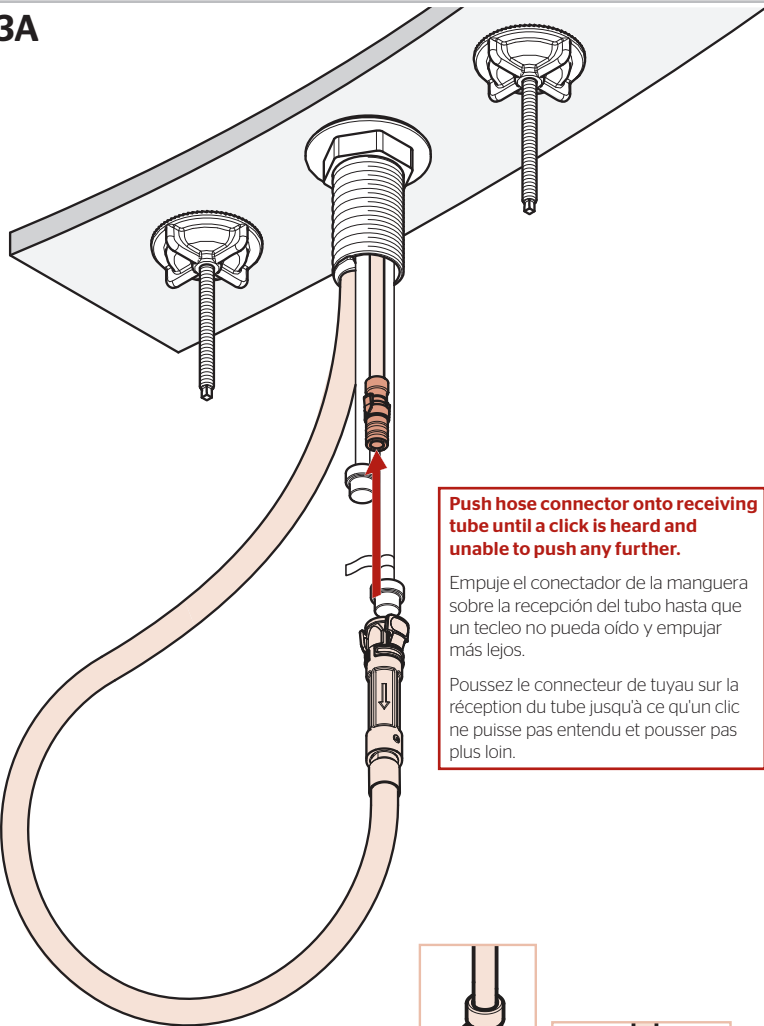


Cross Screwdriver  
Destornillador de estrella  
Tournevis Phillips



J

3A



**Push hose connector onto receiving tube until a click is heard and unable to push any further.**

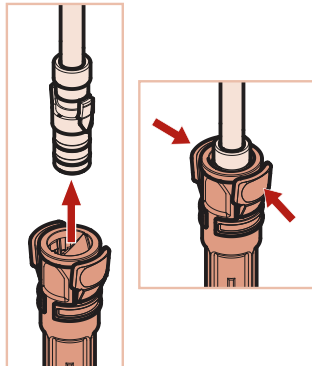
Empuje el conector de la manguera sobre la recepción del tubo hasta que un tecleo no pueda oído y empujar más lejos.

Poussez le connecteur de tuyau sur la réception du tube jusqu'à ce qu'un clic ne puisse pas entendu et pousser pas plus loin.

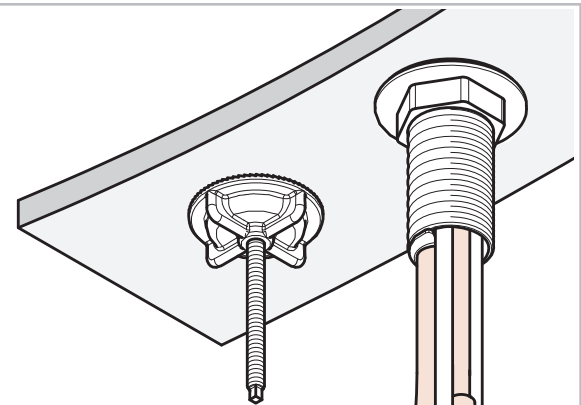
**Align tabs as shown.**

Alinee las lengüetas como se muestra.

Alignez les étiquettes comme montrées.



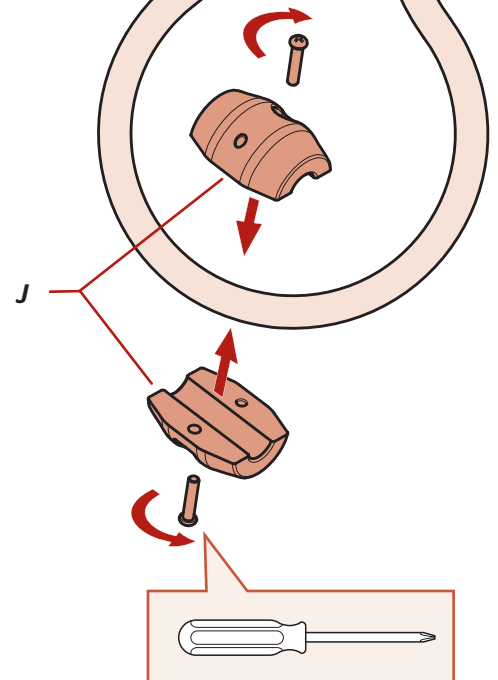
3B



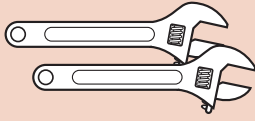
**Attach weight at the lowest point on the hose.**

Sujete el contrapeso en el punto más bajo de la manguera.

Fixer le poids au point le plus bas sur le tuyaux.



## 4 Connect Water Supply Lines Conecte las tuberías de suministro de agua Raccorder les conduites d'alimentation en eau

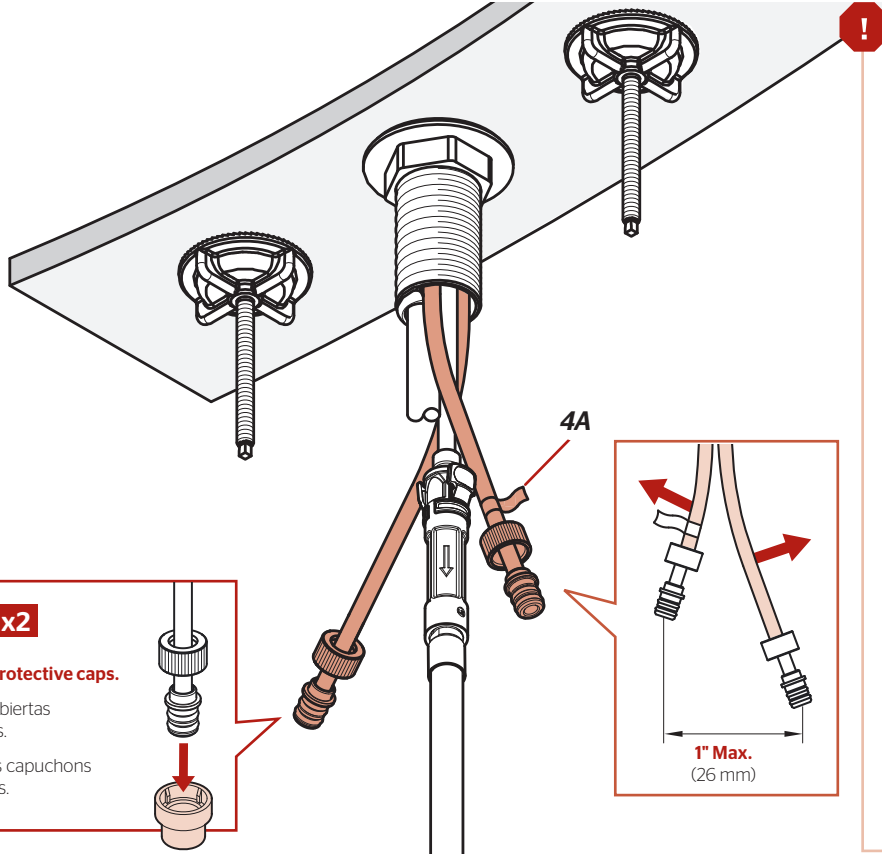


Adjustable Wrenches  
Llaves ajustables  
Clés à molette



K (x2)

4A



**Hot water supply lines connect to hot water inlet indicated by red tag (4A). Cold water supply lines connect to the other inlet.**

**Water Supply Lines not included. Please consult manufacturer and/or its instructions for the correct method of installation of supply lines and fittings.**

**NOTE: Incorrect application of supply lines and fittings may result in the failure or leak of the supply lines and fitting.**

Las líneas de suministro de agua caliente se conectan en la entrada de agua caliente indicado con la etiqueta roja (4A). Las líneas de suministro de agua fría se conectan a la otra entrada.

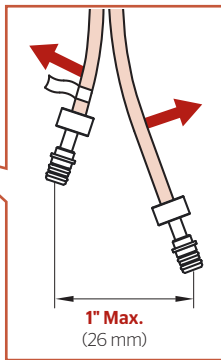
Las tuberías de suministro de agua no están incluidas. Consulte por favor el fabricante y/o sus instrucciones para el método correcto de instalación de líneas de suministro y de guarniciones.

**NOTA:** El uso incorrecto de líneas de suministro y de guarniciones puede dar lugar a la falta o al escape de las líneas de suministro y de la guarnición.

Lignes d'alimentation en eau chaude se connecter à l'entrée d'eau chaude indiqué par l'étiquette rouge (4A). Les lignes d'alimentation d'eau froide se connecter à l'autre entrée.

Les tuyaux d'arrivée d'eau ne sont pas fournis. Veuillez consulter le fabricant et/ou ses instructions pour la méthode correcte d'installation des canalisations et des garnitures d'alimentation.

**NOTE :** L'application incorrecte des canalisations et des garnitures d'alimentation peut avoir comme conséquence l'échec ou la fuite des canalisations et de l'ajustage de précision d'alimentation.



x2

**Remove protective caps.**

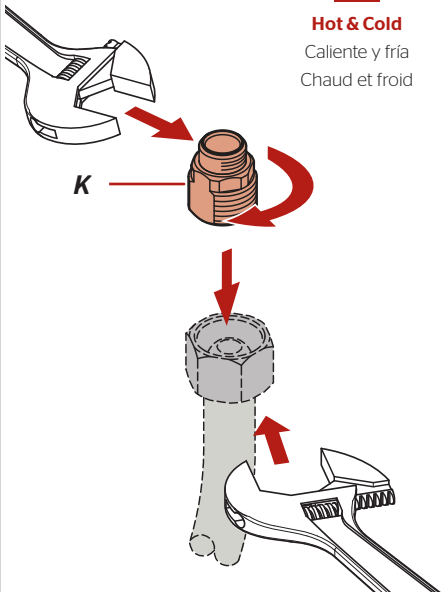
Retire la cubiertas protectoras.  
Enlevez les capuchons protecteurs.



4B

x2

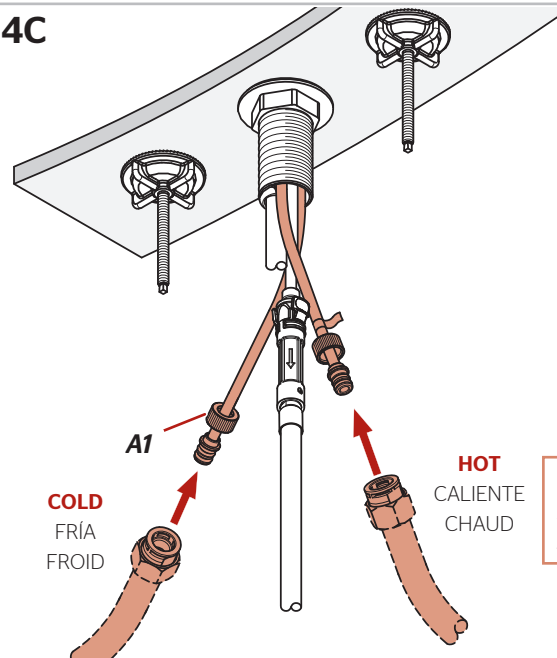
**Hot & Cold**  
Caliente y fría  
Chaud et froid



4C

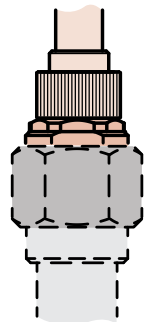
**COLD**  
FRÍA  
FROID

**HOT**  
CALIENTE  
CHAUD



x2

**Hot & Cold**  
Caliente y fría  
Chaud et froid

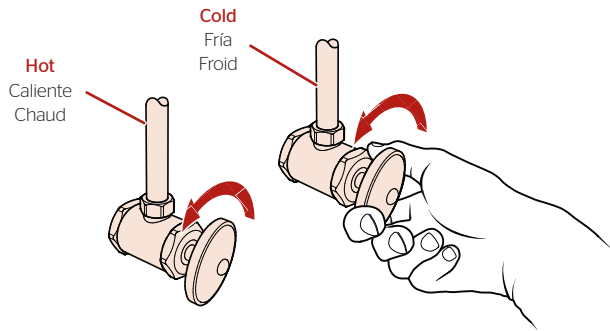


**Hand Tighten**

Apriete con la mano  
Serrez manuellement

## 5 Turn On Water & Confirm Proper Installation

Active el suministro de agua y confirme que la instalación está adecuadamente efectuada  
Ouvrez l'eau et confirmez que l'installation est correcte



### Check for leaks above and below the sink.

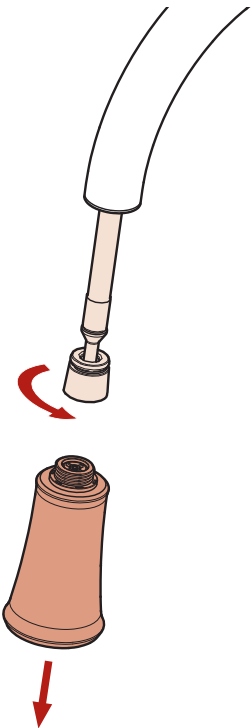
Revise si hay fugas encima y debajo del fregadero

Vérifiez s'il y a des fuites au dessus ainsi qu'au dessous de l'évier.

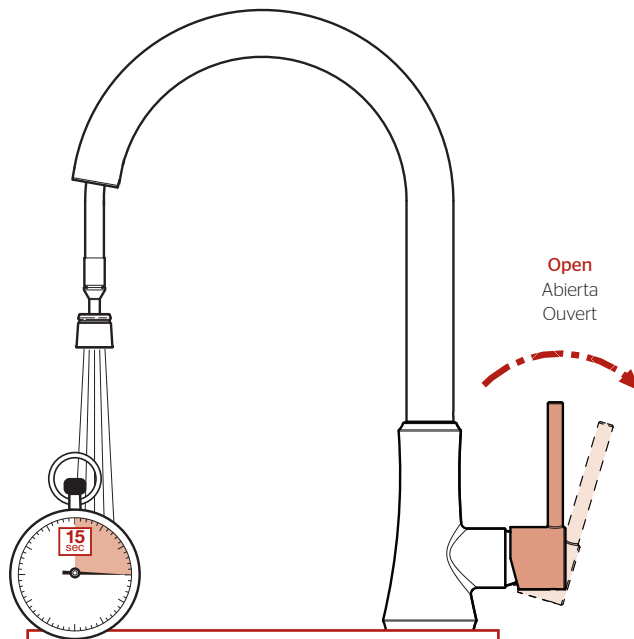
## 6 Flush the Faucet Enjuague el grifo Rincez le robinet

No Parts Required for This Step  
No se necesitan piezas para este paso  
Pas de pièce nécessaire pour cette étape

6A



6B

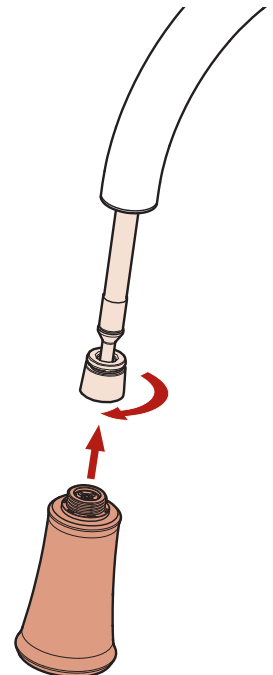


### Allow full hot & full cold water to run for at least 15 seconds each.

Deje correr el agua caliente y fría durante al menos 15 segundos cada una.

Permettez à l'eau chaude et l'eau froide de couler au moins 15 secondes chacun.

6C





To activate the spray mode, press Button (A). By pressing Button (B), the spray pattern will change between spray and stream while the faucet is in operation. By holding Button (B), the water flow will pause. The water flow will resume once Button (B) is released.

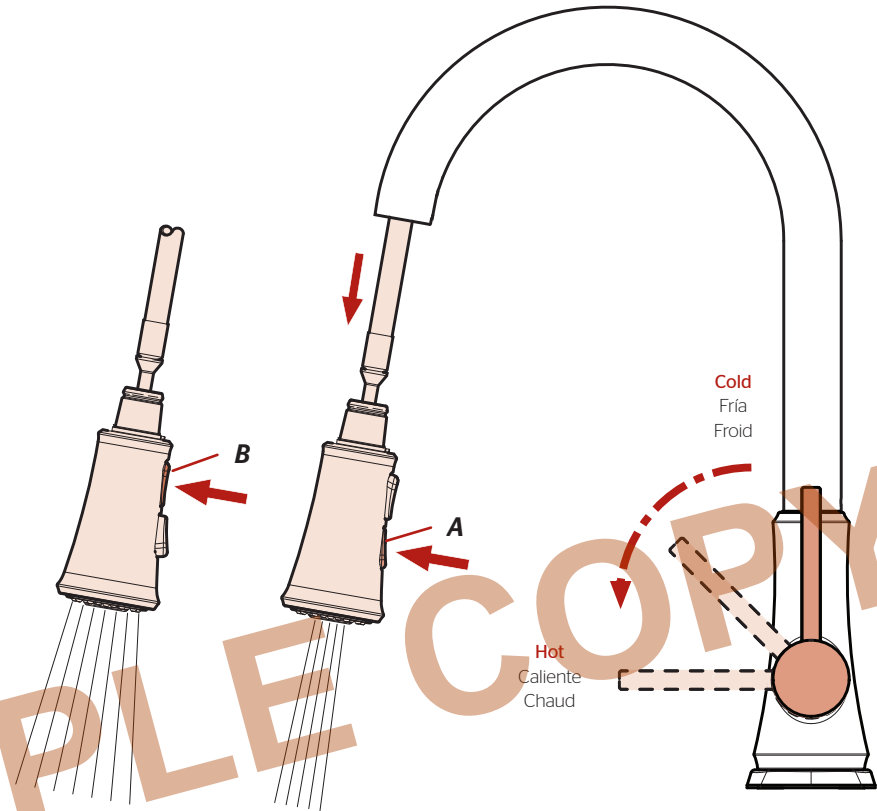
**Note:** The faucet will always turn on in regular stream mode.

Para activar el modo del aerosol, presione el botón (A). Presionando el botón (B), el patrón de aerosol cambia entre el aerosol y la corriente mientras que el grifo está en la operación. Al sostener el botón (B), el flujo del agua se parará. El flujo del agua se reasume una vez que se libera el botón (B).

**Nota:** El grifo siempre se abrirá en el modo de flujo continuo.

Pour activer le mode de pulvérisation, appuyez sur le bouton (A). En appuyant sur le bouton (B), le jet va changer entre pulvérisation et écoulement tandis que le robinet est en marche. En maintenant le bouton (B), le débit d'eau se met en pause. Le débit d'eau reprendra une fois le bouton (B) est libéré.

**Remarque :** Le robinet s'ouvre toujours en mode flux régulier.



For Additional Installation Help:

Para la instalación adicionales de ayuda:

Pour aider à l'installation supplémentaires:

Pfister®

1-800-PFAUCET (732-8238)  
pfisterfaucets.com