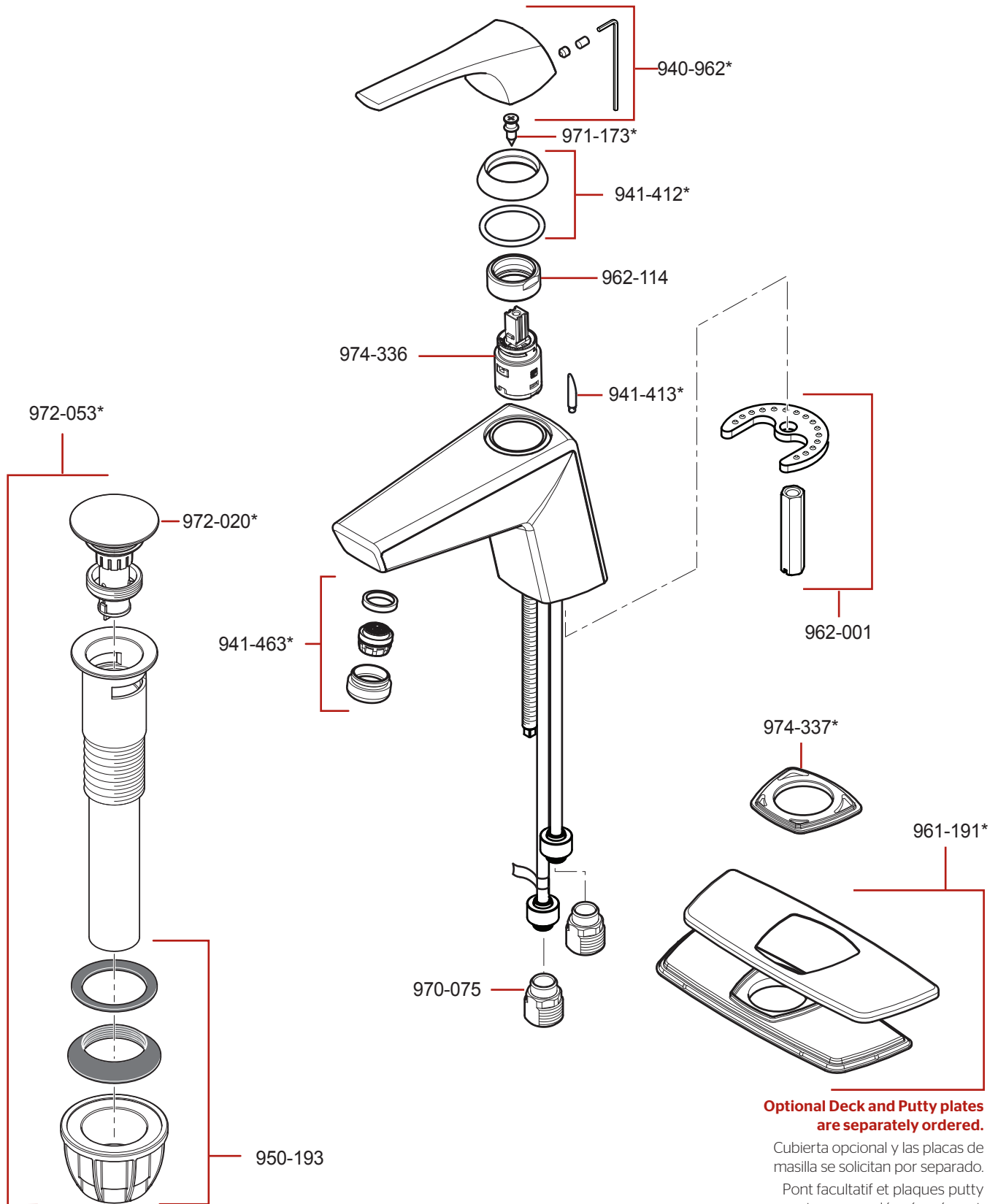


# LG42-LPM • Parts Explosion • Esquema de piezas • Vue éclatée des pièces



|   | English                      | Español                            | Français                              |
|---|------------------------------|------------------------------------|---------------------------------------|
| * | Replace * with Finish Letter | Sustitue * con la letra de acabado | Remplace * avec la lettre de finition |
| A | Polished Chrome              | Cromo Pulido                       | Chrome Poli                           |
| J | PVD Brushed Nickel           | PVD Niquel Cepillado               | PVD Nickel Brosse                     |